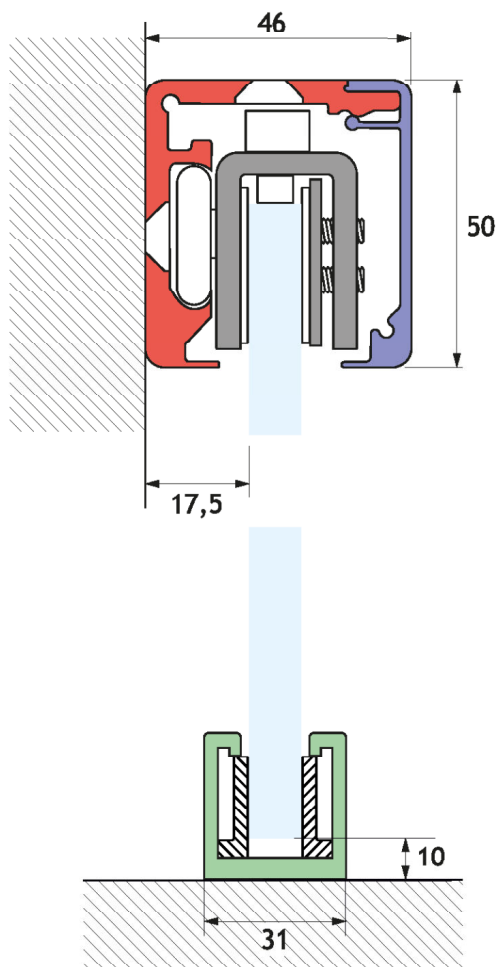


NICE SYSTEM

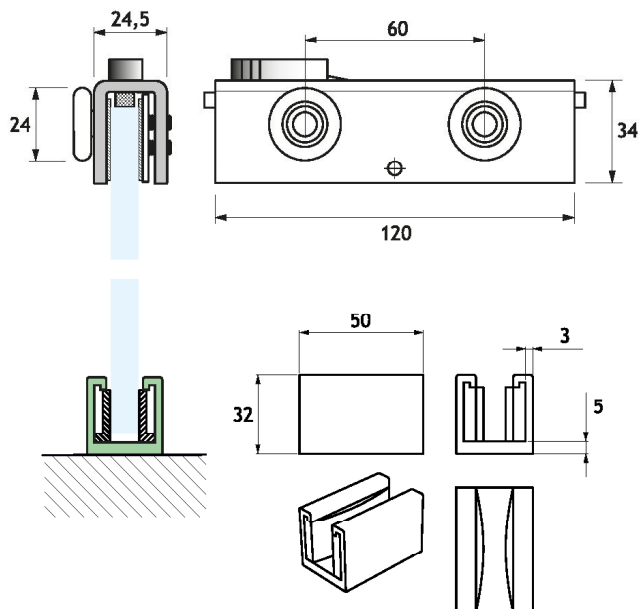


Sistema a basso profilo per porte scorrevoli
Predisposto per solo fissaggio a parete
Movimento silenzioso testato per oltre 10 km
Nessuna parte meccanica in vista
Nessuna lavorazione del vetro richiesta
Facile installazione: una persona è sufficiente
Realizzato in lega di alluminio, carrelli in acciaio inox Aisi 304
Lunghezza delle barre: cm 200

Low profile sliding doors system
Arranged for wall fixing only
Silent movement 10 km tested
No visible hardware
No glass cut-out required
Easy installation for one man job
Aluminium alloy manufacturing, Aisi 304 stainless steel
carriages
Bar lenght: 200 cm



NC01K

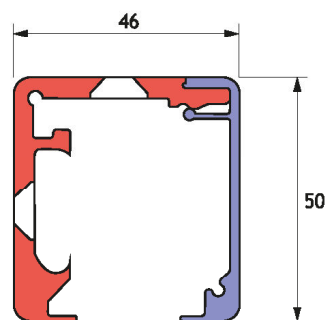
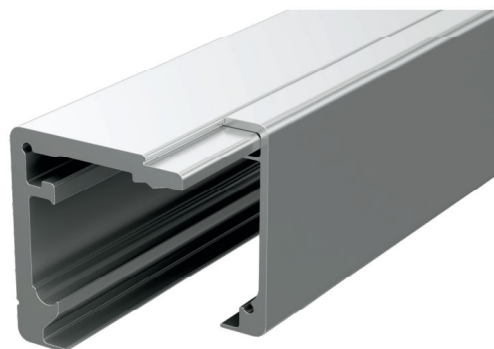


NICE kit 1 anta scorrevole costituito da:
2 carrelli/pinza senza tacca in acciaio inox Aisi 304, 2 stopper in metallo con cuscinetto in gomma, 1 guida a pavimento, 1 coppia di coperchi terminali a pressione
DA USARSI CON SET PROFILI NCR

NICE sliding door set composed of:
2 carriages/clamps without glass cut-out, Aisi 304 stainless steel,
2 metal made stops with rubber bumper, 1 floor guide, 1 pair of bar-end covers
USE WITH NCR PROFILES SET



NCR

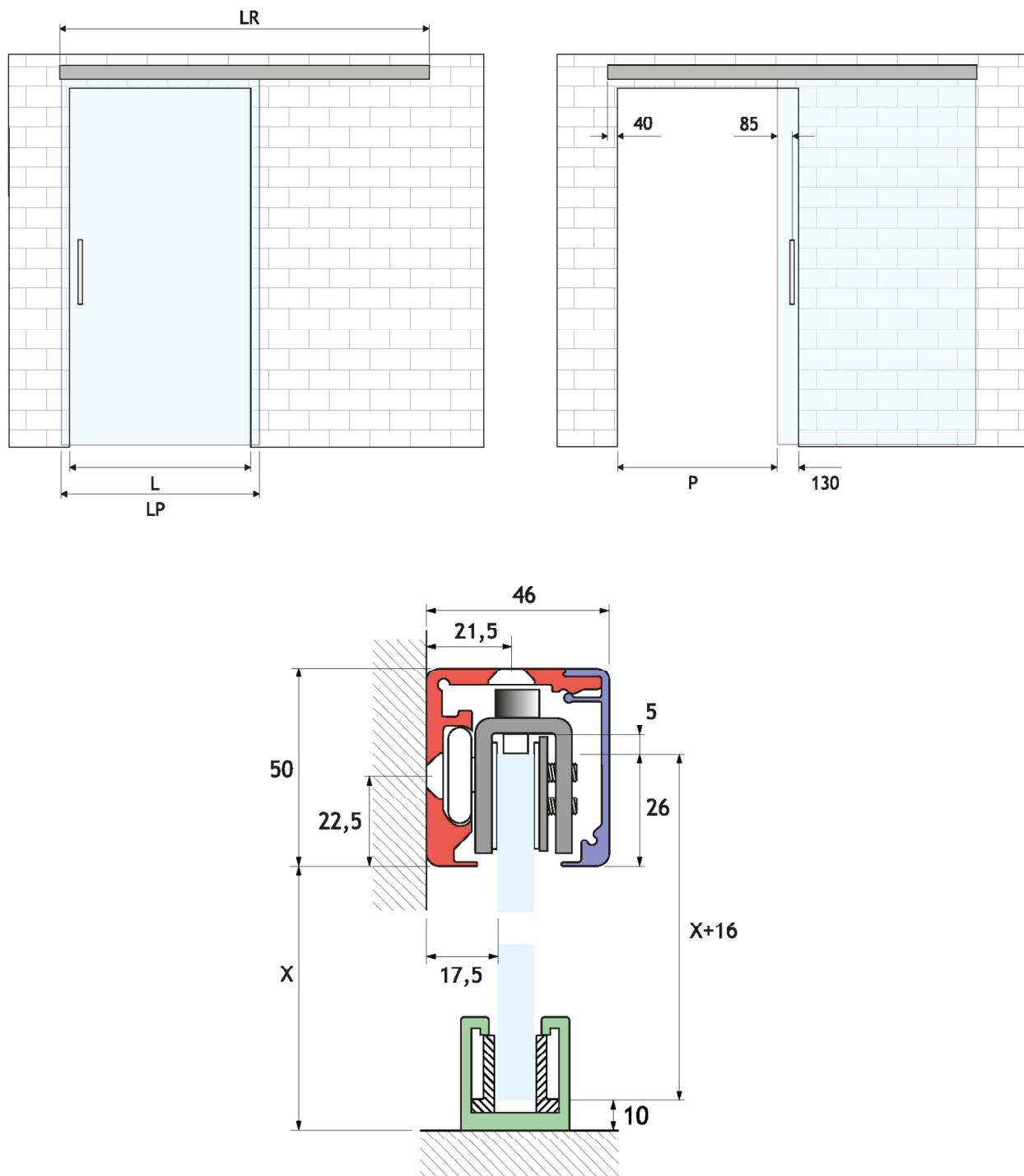


NICE set profili costituito da:
profilo principale predisposto per fissaggio a parete, veletta di
copertura a scatto
Realizzato in lega di alluminio
Lunghezza delle barre: cm 200

NICE profiles set composed of:
main track arranged for wall fixing, clicking cover profile
Aluminium alloy manufacturing
Bar lenght: 200 cm

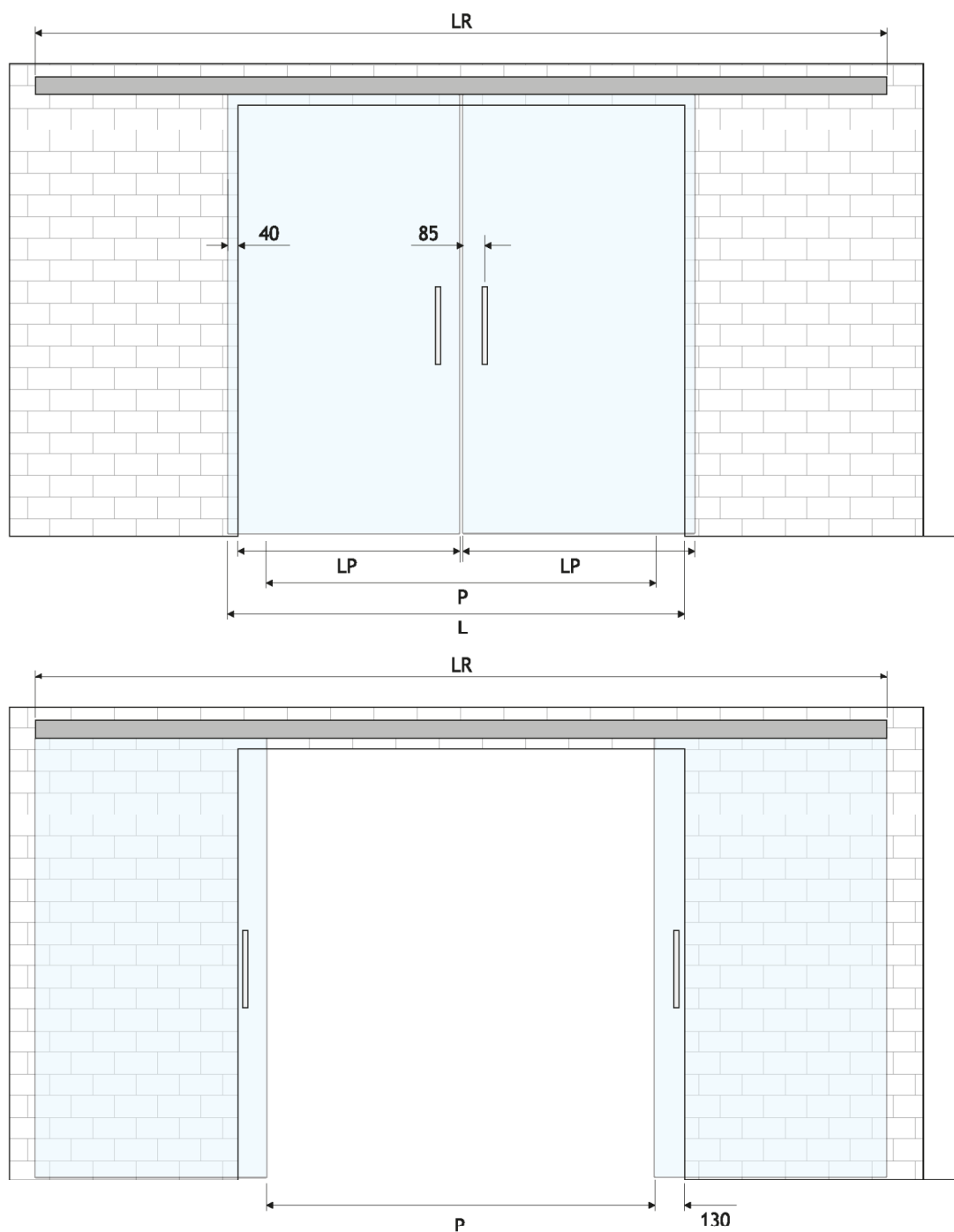


NICE SYSTEM



Dimensionamento della porta e del binario, anta singola	Glass and track sizing, single door
Larghezza porta (LP) = L + 80 mm	Door width (LP) = L + 80 mm
Lunghezza rotaia (LR) = (2 x L) - 10 mm	Track length (LR) = (2 x L) - 10 mm
Misura del passaggio (P) = L - 130 mm	Passage width (P) = L - 130 mm
Altezza della porta (fissaggio parete) = X + 16 mm	Door height (wall fixing) = X + 16 mm

NICE SYSTEM



Dimensionamento della porta e del binario, anta doppia	Glass and track sizing, doubles doors
Larghezza porte (LP) = $L / 2 + 40$ mm	Door width (LP) = $L / 2 + 40$ mm
Lunghezza rotaia (LR) = $(L * 2) - 180$ mm	Track lenght (LR) = $(L * 2) - 180$ mm
Misura del passaggio (P) = $L - 260$ mm	Passage width (P) = $L - 260$ mm
Altezza della porta (fissaggio parete) = $X + 16$ mm	Door height (wall fixing) = $X + 16$ mm